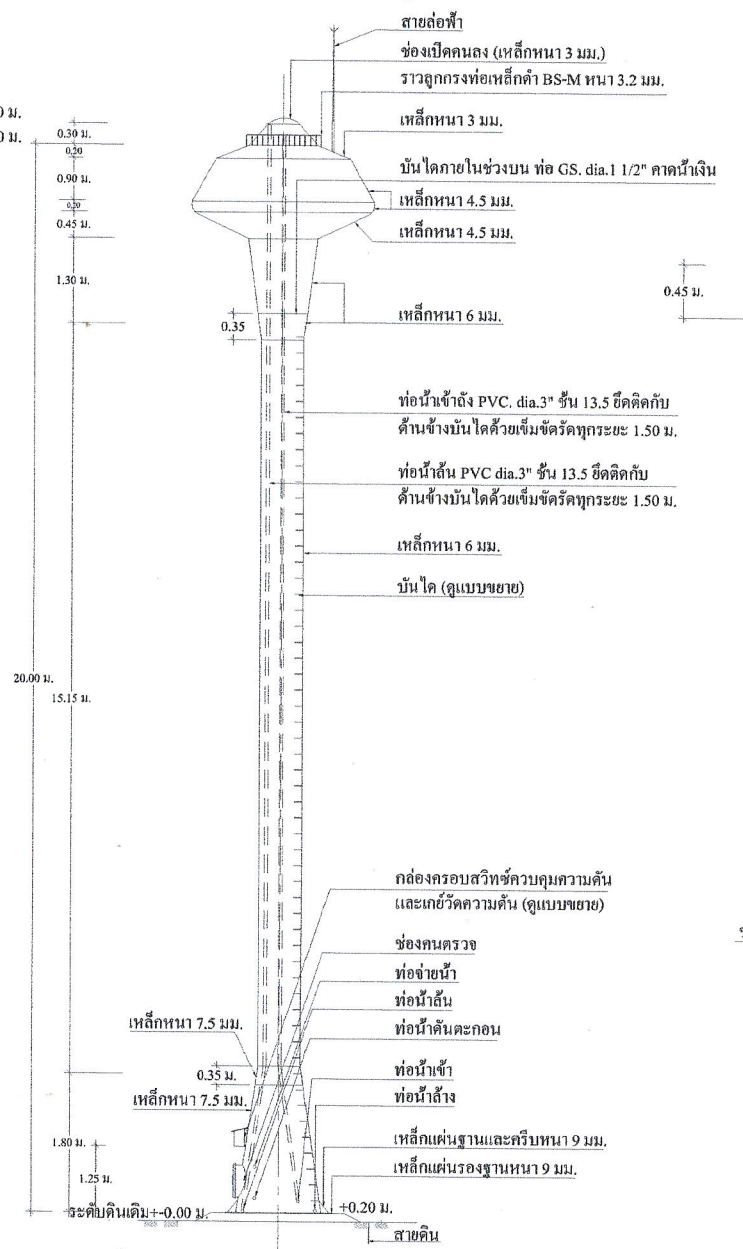
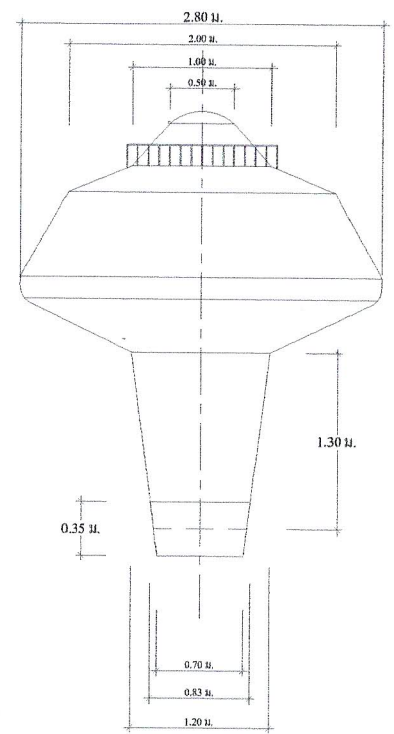


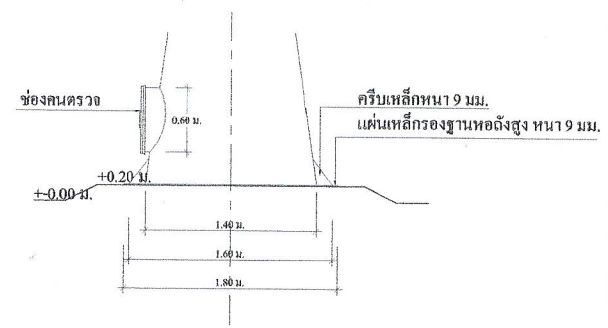
ระดับท่อน้ำขึ้น + 20.40 ม.  
ระดับท่อน้ำเข้า + 20.20 ม.



รูปด้านข้างหอถังสูง แบบถังเหล็กรูปทรงถ้วยแฉมแปญ  
มาตราส่วน 1 : 100



แบบขยายแมนโฮลบนถังแฉมแปญ  
มาตราส่วน 1 : 50



แบบขยายแมนโฮลล่างถังแฉมแปญ  
มาตราส่วน 1 : 50

หมายเหตุ  
- สายล่อฟ้าให้เดินภายนอกถังโดยใช้ท่อร้อยสายไฟและเชื่อมลวดเหล็ก RB 6 มม. ยึดทุกระยะ 2.00 ม.

ข้อกำหนดรายละเอียดหอถังเก็บน้ำรูปทรงถ้วยแฉมแปญ

- รูปแบบหอถัง เป็นแบบถังเหล็กรูปทรงถ้วยแฉมแปญ ขนาดความจุ 15 ลบ.ม. ความสูงรวม 20 ม.
- อุปกรณ์ที่ใช้ในการติดตั้งของหอถังประกอบด้วย
  - แมนโฮล (MANHOLE) จำนวน 2 ชุด ที่ส่วนบนและส่วนล่างของถังน้ำ
  - ท่อน้ำข้างถัง ใส่ข้อต่อเหล็กและเช็ควาล์ว (CHECK VALVE) ขนาด dia. ไม่น้อยกว่า 1.5 นิ้ว จำนวน 1 ตัว ส่วนภายในถังต่อท่อ PVC dia.1.5-2 นิ้ว สูงตลอดถังเพื่อให้มีน้ำข้างถังระดับความสูง 20.20 ม.
  - ท่อจ่ายน้ำจากถัง ใส่ข้อต่อเหล็กขนาด dia.2 นิ้ว พร้อมประตุน้ำทองเหลืองขนาด dia.2 นิ้ว จำนวน 2 ตัว
  - ท่อน้ำทิ้ง ใส่ข้อต่อเหล็กหรือประตุน้ำทองเหลืองขนาด dia.1-2 นิ้ว จำนวน 1 ตัว ส่วนที่เป็นท่อ GS. dia.2 นิ้ว ต้องมีความยาวไปถึงสระพักตะกอน
  - ท่อน้ำด้านภายในถังต่อท่อ PVC dia.2 นิ้ว ให้มีน้ำข้างถังระดับความสูง 20.40 เมตร
  - มีระบบควบคุมระดับน้ำภายในถังด้วยสวิทช์อัตโนมัติชนิดควบคุมความดัน (Pressure Control) ที่มีคุณสมบัติเทียบเท่าสวิทช์ HONEY WELL รุ่น L 404 A หรือยี่ห้อที่มีคุณภาพดีกว่า ให้ปรับการควบคุมระดับน้ำเต็มถัง โดยตั้งค่า MAIN เท่ากับ 26 ปอนด์ต่อตารางนิ้ว หรือ 1.85 กก./ตร.ซม. และควบคุมระดับน้ำที่ต่ำกว่า DIFF เท่ากับ 0.20 กิโลกรัมต่อตารางเซนติเมตร
  - มีเกจวัดความดัน (Pressure Gauge) จำนวน 1 ตัว จะต้องอ่านค่าได้ทั้ง 2 หน่วย คือ ตั้งแต่ 0 ถึง 100 ปอนด์ต่อตารางนิ้ว และตั้งแต่ 0 ถึง 7 กิโลกรัมต่อตารางเซนติเมตร
- การทาสีภายในและภายนอกถัง
  - ภายในถังและภายนอกถัง ต้องทำการขัดสนิมผิวเหล็กให้สะอาดด้วยแปรงลวดไฟฟ้า
  - สีทาภายในถัง ใช้สีกันสนิมอีพ็อกซี ชนิด FOOD GRADE ทาเคลือบ จำนวน 3 ชั้น
  - สีทาภายนอกถัง ใช้สีรองพื้นกันสนิมทาเคลือบจำนวน 3 ชั้น จากนั้นทาสีน้ำมัน 3 ชั้น
  - สีน้ำมันที่ใช้ให้ใช้สีน้ำมันตราโครา NO.T352 หรือ สีที่มีคุณภาพเทียบเท่า การทาสีให้เป็นไปตามกรรมวิธีของผู้ผลิต โดยให้ใช้สีฟ้าตลอดถัง ตัวถังเหล็กทาสีภายนอกให้ประตุน้ำตัวอักษรคำว่า "อบต.บึงอ้งดี" ทาด้วยสีสะท้อนแสงสีขาว
  - ตัวถังสีสูงประมาณ 50 เซนติเมตร หรือผู้ว่าจ้างกำหนด
  - การขัดผิวเหล็กและทาสี ในการทาสีแต่ละชั้นจะต้องมีการตรวจสอบทุกชั้นก่อนโดยช่างควบคุมงานของผู้ว่าจ้าง โดยให้ผู้รับจ้างใช้กล้องถ่ายภาพของชั้นก่อนการขัดสนิมผิวเหล็ก จำนวน 1 ภาพ การทาสีอีพ็อกซี แต่ละชั้น จำนวน 3 ภาพ การทาสีภายนอกถังแต่ละชั้น จำนวน 3 ภาพ และการทาสีสีทาภายนอกถังแต่ละชั้น จำนวน 3 ภาพ รวมทั้งหมด 10 ภาพ ให้ช่างควบคุมงานผู้รับจ้างประกอบในรายงานประจำวัน ค่าใช้จ่ายเป็นความรับผิดชอบของผู้รับจ้าง
  - หมายเหตุแบบประปาแฉมแปญนี้ ทาง อบต.บึงอ้งดี ได้คัดลอกแบบ มาจากสำนักทรัพยากรน้ำ ภาค 10 และได้นำมา ปรับแบบ เพื่อประยุกต์ให้ สอดคล้องบริบท ของชุมชน

<b>องค์การบริหารส่วนตำบลบึงอ้งดี</b>	
แสดงแบบ	หอถังสูง ขนาด 15 ลบ.ม. สูง 20 ม. (รูปทรงถ้วยแฉมแปญ)
ออกแบบ/คัดลอกแบบ/เขียนแบบ	นายณัฐภูมิ รัตน
วิศวกร	
เห็นชอบ ปลัด อบต.บึงอ้งดี	นายวิกรม แก้วเพชร
อนุมัติ นายก อบต.บึงอ้งดี	นายนิพนธ์ ลูกอินทร์
อ้างอิงจากแบบสำนักทรัพยากรน้ำภาค 10 พร้อมปรับปรุงให้เข้ากับบริบท ของชุมชน	แผ่นที่ 1/3