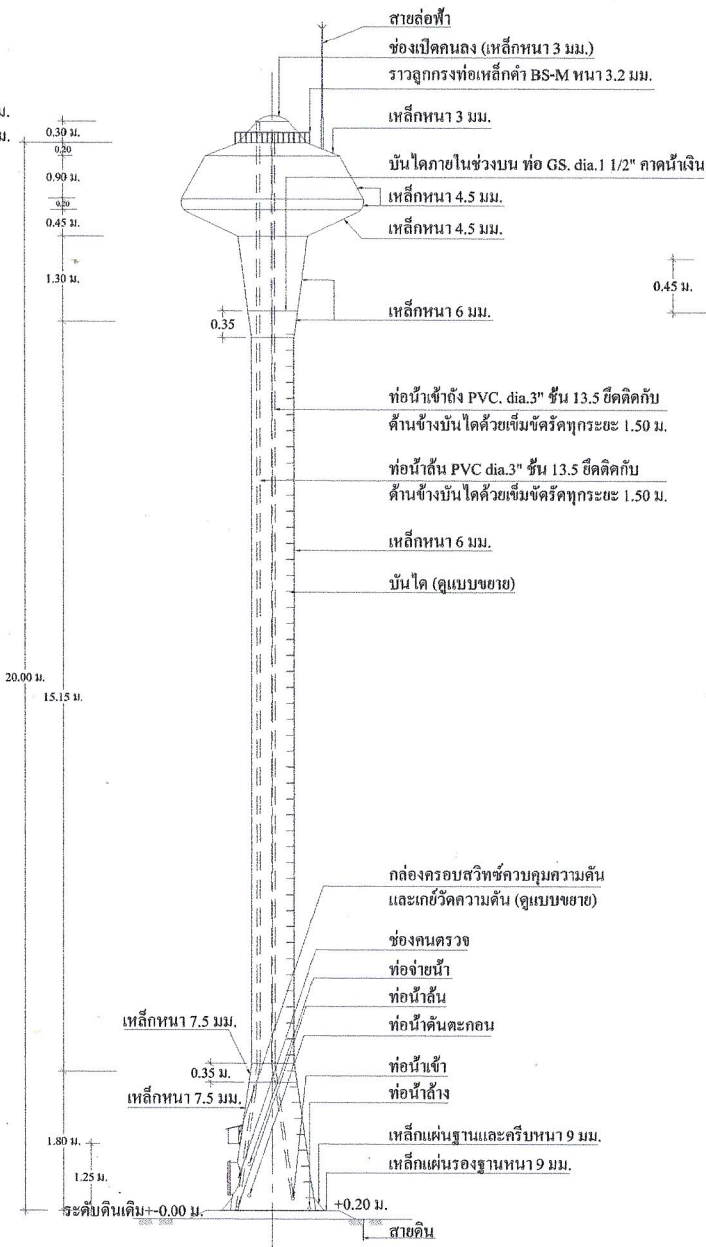
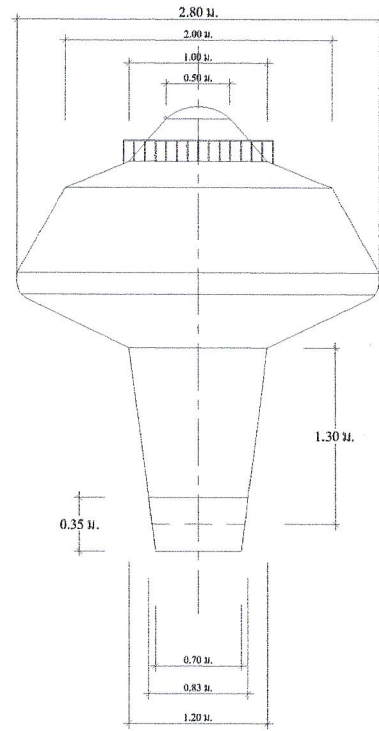


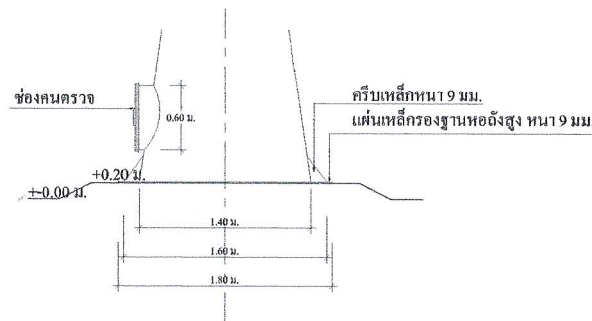
ระดับท่อน้ำขึ้น + 20.40 ม.
ระดับท่อน้ำเข้า + 20.20 ม.



รูปด้านข้างหอดังสูง แบบถังเหล็กรูปทรงด้วยแฉกแปญ
มาตราส่วน 1 : 100



แบบขยายแผน โสลาบนถังแฉกแปญ
มาตราส่วน 1 : 50



แบบขยายแผน โสลาถังแฉกแปญ
มาตราส่วน 1 : 50

หมายเหตุ

- สายล่อฟ้าให้เดินภายนอกถังโดยใช้ท่อร้อยสายไฟ และเชื่อมลวดเหล็ก RB 6 มม. ซีดทุกระยะ 2.00 ม.

ข้อกำหนดรายละเอียดหอดังเก็บน้ำรูปทรงด้วยแฉกแปญ

- รูปแบบหอดัง เป็นแบบถังเหล็กรูปทรงด้วยแฉกแปญ ขนาดความจ 15 ลบ.ม. ความสูงรวม 20 ม.
- อุปกรณ์ที่ใช้ในการติดตั้งของหอดังประกอบด้วย
 - แมนโฮล (MANHOLE) จำนวน 2 ชุด ที่ส่วนบนและส่วนล่างของถังน้ำ
 - ท่อน้ำข้างถังใส่ข้อต่อเหล็กและเช็ควาล์ว (CHECK VALVE) ขนาด dia. ไม่น้อยกว่า 1.5 นิ้ว จำนวน 1 ตัว ส่วนภายในถังต่อท่อ PVC dia.1.5-2. นิ้ว สูงตลอดถังเพื่อให้มีน้ำข้างถังที่ระดับความสูง 20.20 ม.
 - ท่อจ่ายน้ำจากถัง ใส่ข้อต่อเหล็กขนาด dia.2 นิ้ว พร้อมประตุน้ำทองเหลืองขนาด dia.2 นิ้ว จำนวน 2 ตัว
 - ท่อน้ำทิ้ง ใส่ข้อต่อเหล็กพร้อมประตุน้ำทองเหลืองขนาด dia.1-2 นิ้ว จำนวน 1 ตัว ส่วนที่เป็นท่อ GS. dia.2 นิ้ว ต้องมีความยาว ไปถึงสระพักตะกอน
 - ท่อน้ำขึ้นภายในถังต่อท่อ PVC dia.2 นิ้ว ให้มีน้ำขึ้นถึงที่ระดับความสูง 20.40 เมตร
 - มีระบบควบคุมระดับน้ำภายในถังด้วยสวิทซ์อัตโนมัติชนิดควบคุมความดัน (Pressure Control) ที่มีคุณสมบัติเทียบเท่าฮีท Honey Well รุ่น L 404 A หรือฮีทที่มีคุณภาพดีกว่า ให้ปรับการควบคุมระดับน้ำเต็มถัง โดยตั้งค่า MAIN เท่ากับ 26 ปอนด์ต่อตารางนิ้ว หรือ 1.85 กก./ตร.ซม. และควบคุมระดับสำรองน้ำที่ต่ำ DIFF เท่ากับ 0.20 กิโลกรัมต่อตารางเซนติเมตร
 - มีเกจวัดความดัน (Pressure Gauge) จำนวน 1 ตัว จะต้องอ่านค่าได้ทั้ง 2 หน่วย คือ ตั้งแต่ 0 ถึง 100 ปอนด์ต่อตารางนิ้ว และตั้งแต่ 0 ถึง 7 กิโลกรัมต่อตารางเซนติเมตร
- การทาสีภายในและภายนอกถัง
 - ภายในถังและภายนอกถัง ต้องทำการขัดสนิมผิวเหล็กให้สะอาดด้วยแปรงลวดไฟฟ้า
 - สีทาภายในถัง ใช้สีกันสนิมอีพ็อกซี ชนิด FOOD GRADE ทาเคลือบ จำนวน 3 ชั้น
 - สีทาภายนอกถัง ใช้สีรองพื้นกันสนิมทาเคลือบจำนวน 3 ชั้น จากนั้นทาสีน้ำมัน 3 ชั้น
 - สีน้ำมันที่ใช้ให้ใช้สีน้ำมันตราโคว้า NO.T352 หรือ สีที่มีคุณภาพเทียบเท่า การทาสีให้เป็นไปตามกรรมวิธีของผู้ผลิต โดยให้ใช้สีฟ้าตลอดถัง ตัวถังเหล็กภายนอกถังให้ประคิมผู้ตัวอักษรคำว่า "อบต.บึงอติ" ทาสีด้วยสีสะท้อนแสงสีขาว
 - ตัวหนังสือสูงประมาณ 50 เซนติเมตร หรือผู้ว่าจ้างกำหนด
 - การขัดผิวเหล็กและทาสี ในการทาสีแต่ละชั้นจะต้องมีการตรวจสอบทุกชั้นก่อนโดยช่างควบคุมงานของผู้ว่าจ้าง โดยให้ผู้รับจ้างใช้กล้องถ่ายภาพของชั้นก่อนการขัดสนิมผิวเหล็ก จำนวน 1 ภาพ การทาสีอีพ็อกซี แต่ละชั้น จำนวน 3 ภาพ การทาสีภายนอกถัง แต่ละชั้น จำนวน 3 ภาพ และการทาสีที่ภายนอกถังแต่ละชั้น จำนวน 3 ภาพ รวมทั้งหมด 10 ภาพ ให้ช่างควบคุมงานใช้แบบประกอบในรายงานประจำวัน ค่าใช้จ่ายเป็นความรับผิดชอบของผู้รับจ้าง

องค์การบริหารส่วนตำบลบึงอติ

แสดงแบบ	หอดังสูง ขนาด 15 ลบ.ม. สูง 20 ม. (รูปทรงด้วยแฉกแปญ)	
ออกแบบ/คัดลอกแบบ/เขียนแบบ	นายณัฐวุธ รัตนา	
วิศวกร		
เห็นชอบ ปลัด อบต.บึงอติ	นายวิกรม แก้วเพชร	13 ก.ค. 2561
อนุมัติ นายก อบต.บึงอติ	นายนิพนธ์ สุทธิอินทร์	
อ้างอิงจากแบบสำนักทรัพยากรน้ำภาค 10 พร้อมปรับปรุงให้เข้ากับบริบท ของชุมชน	แผ่นที่	1/3